


MIMO Srl divisione ALLEN

Via dell'Industria, 36 - 35020 – BRUGINE (PD) Italy - Tel. +39 049 5806061 Fax: +39 049 5806611
 info@allentechnology.it - www.allentechnology.it

Menghine pentru mașini de găurit și mașini de găurit/freze mecanice, hidropneumatice și hidraulice

MDS/83 MENGHINĂ, MECANICĂ,


Material

FONT? G26 UNI 5007

Caracteristici

DURITATE BRINELL: HB = 190÷240 REZISTEN?? LA RUPERE: Rmin = 26,
 ALUNGIRE %: A% = 1

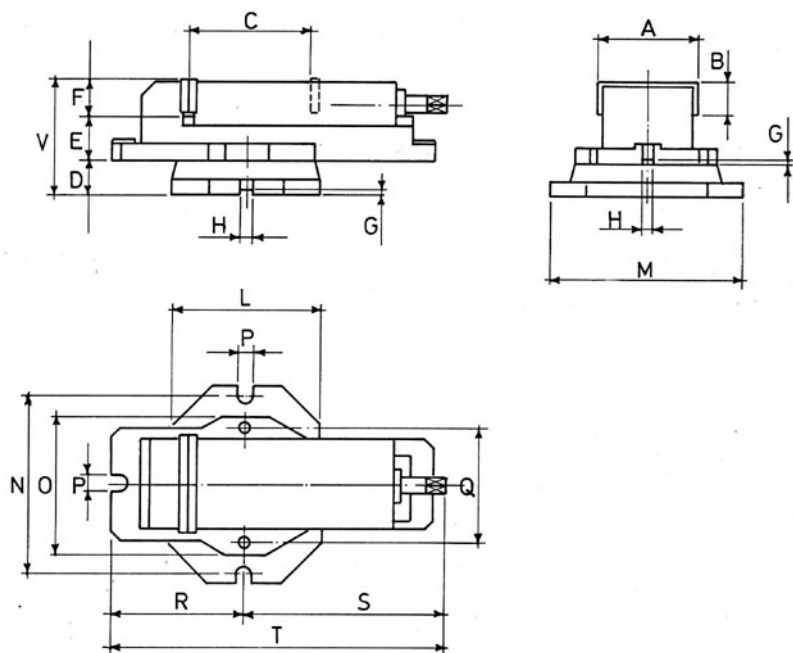
Menghină deosebit de compactă și robustă, adecvată pentru cele mai variate întrebuințări pe toate tipurile de mașini și mașinile de frezat. Ținele de glisare sunt prismatice și reglabile și mențin în direcție suprafața de glisare, cu precizie, chiar în timpul utilizării. Un orificiu central realizat în soclu, la măsurimile 125 - 150 - 200, permite ieșirea uneltei în afara suprafeței de sprijin, evitând deteriorarea acesteia.

Menghina se poate livra echipată cu bază rotativă gradată la 360° sau fără bază; în acest caz, o canelură longitudinală permite perfectă aliniere a fălcii.

Fălcile plate din dotare sunt din oțel, cementate, călitate și finisate prin rectificare. La cerere se pot livra și fălci prismatice pentru strângerea pieselor cilindrice.

DATI DIMENSIONALI

| TIP | A | B | C | D | E | F | G | H | L | M | N | O | P | Q | R | S | T | V | GREUTATE kg |
|-----|-----|----|-----|----|----|----|---|------|-----|-----|-----|-----|----|-----|-----|-----|-----|-----|----------------|
| 100 | 100 | 40 | 135 | 35 | 34 | 44 | 6 | 16H7 | 200 | 260 | 236 | 162 | 15 | 130 | 130 | 260 | 390 | 112 | 21 |
| 125 | 125 | 50 | 159 | 39 | 64 | 54 | 6 | 16H7 | 200 | 260 | 230 | 181 | 17 | 149 | 155 | 311 | 466 | 156 | 36 |
| 150 | 150 | 50 | 184 | 39 | 64 | 54 | 6 | 16H7 | 240 | 300 | 266 | 213 | 17 | 175 | 170 | 348 | 530 | 156 | 49 |
| 200 | 200 | 50 | 235 | 46 | 70 | 53 | 6 | 16H7 | 310 | 370 | 336 | 271 | 17 | 230 | 205 | 427 | 610 | 169 | 91 |



DATI FUNZIONALI

| TIP | *KN |
|------------|-----|
| MDS 83/100 | 25 |
| MDS 83/125 | 34 |
| MDS 83/150 | 44 |
| MDS 83/200 | 63 |

