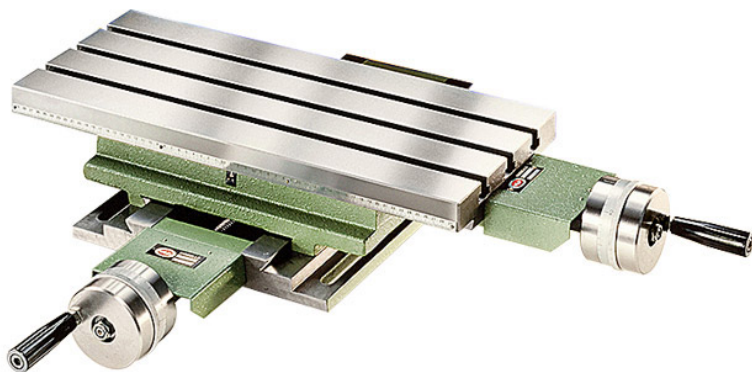



**MIMO Srl divisione ALLEN**

Via dell'Industria, 36 - 35020 – BRUGINE (PD) Italy - Tel. +39 049 5806061 Fax: +39 049 5806611  
 info@allentechnology.it - www.allentechnology.it

Mese perpendiculare manuale, mese liniare, mese perpendiculare de înaltă precizie cu Țuruburi cu bile, manuale cu afișaj și cu comandă numerică

## TO MASĂ, PERPENDICULARĂ,


**Material**

FONT? G26 UNI 5007

**Caracteristici**

DURITATE BRINELL: HB = 190÷240 REZISTENȚA LA RUPERE: R<sub>min</sub> = 26,  
 ALUNGIRE %: A% = 1

Accesoriu realizat cu volum minim pe înălțime, dar cu păstrarea caracterului compact al structurii, care reprezintă o garanție a preciziei și a rigidității cerute unui echipament de acest tip, destinat să răspundă numeroaselor cerințe și aplicații moderne.

Toate suprafețele de sprijin, precum și Ținele de glisare, prismatice și reglabile, sunt atent rectificat.

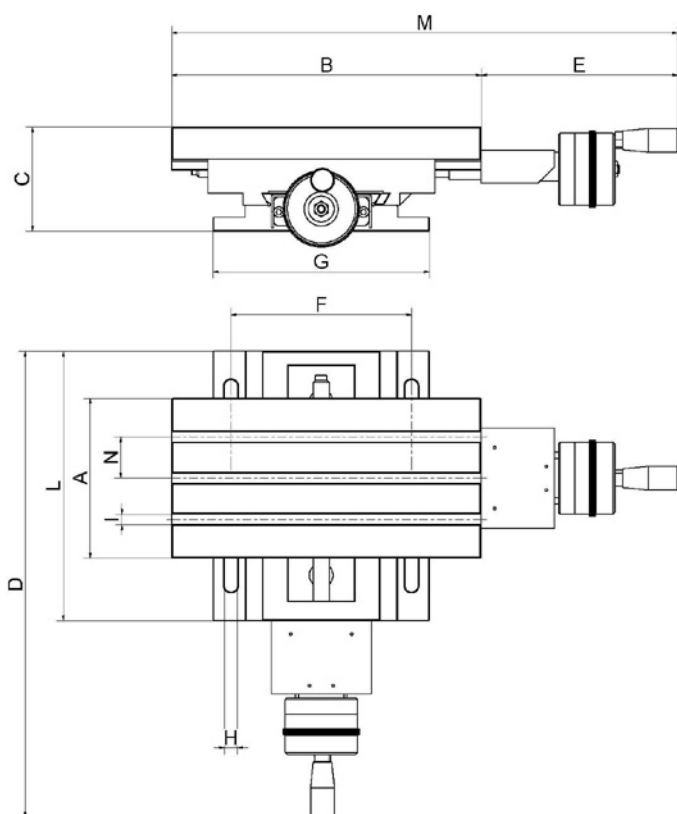
Țuruburile de manevră, cu filet trapezoidal, sunt montate pe rulmenți de presiune cu dublu efect, reglabil axial. Ambele mișcări, cu blocare independentă, sunt prevăzute cu inel gradat de resetare, unde fiecare gradă corespunde unei deplasări axului de 0,1 mm. Paralelismul, perpendicularitatea și erorile pasului Țurubului sunt atent controlate cu scopul de a se asigura precizia cerută de acest tip de echipament.

Masa se livrează împreună cu un manual de utilizare și întreținere.

## DATI DIMENSIONALI

O\* numĂr de canale / P\*\* miĂrcare longitudinalĂ / Q\*\*\* miĂrcare longitudinalĂ

TIP	A	B	C	D	E	F	G	H	I	L	M	N	O*	P**	Q***	GREUTATE kg
200	155	300	100	453	190	175	210	13	10H7	263	490	40	3	200	235	23
300	165	380	105	529	190	184	220	13	10H7	339	570	41	3	270	315	35
400	202	500	128	668	270	240	280	16	10H7	398	770	53	3	310	410	66
500	250	600	128	769	270	294	338	16	14H7	499	870	64	3	400	500	93
600	300	752	148	900	270	360	410	16	14H7	630	1020	95	3	500	610	162



## DATI FUNZIONALI

TIP	Ã~ T.P.N.	KG
200	16x4	135
300	16x4	200
400	20x4	300
500	20x4	450
600	25x5	600

