

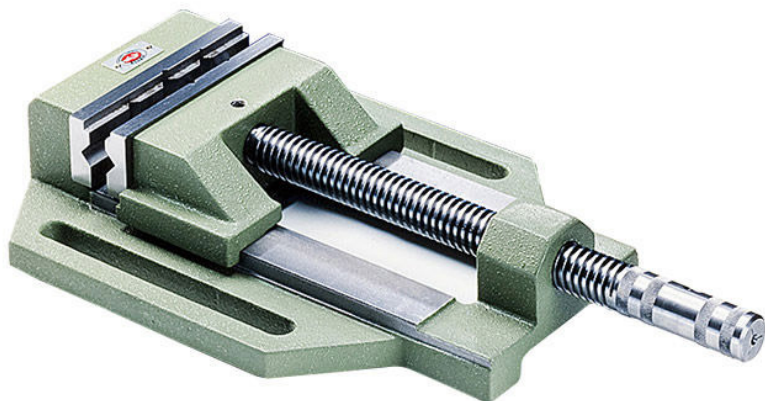


MIMO Srl divisione ALLEN

Via dell'Industria, 36 - 35020 – BRUGINE (PD) Italy - Tel. +39 049 5806061 Fax: +39 049 5806611
info@allentechnology.it - www.allentechnology.it

Menghine pentru mașini de găurit și mașini de găurit/freze mecanice, hidropneumatice și hidraulice

MENGINĂ, MECANICĂ, MPT/58



Material

FONT? G26 UNI 5007

Caracteristici

DURITATE BRINELL: HB = 190÷240 REZISTEN?? LA RUPERE: Rmin = 26,

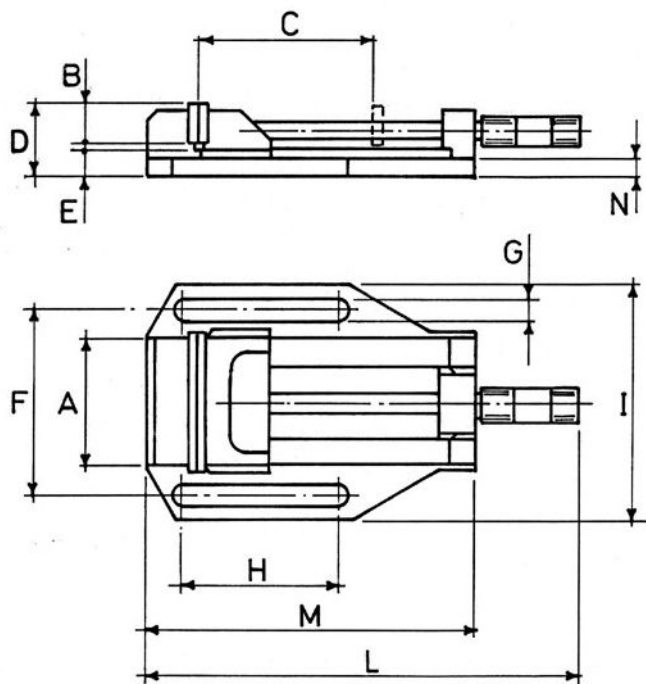
ALUNGIRE %: A% = 1

Menghină extrem de manevrabilă, adecvată pentru utilizarea în toate acele prelucrări mecanice unde, cum ar fi ajustări, filetări, efectuate pe mașini de găurit și de perforat în general, mașini de filetat, mașini de retezat. Se livrează având în opțiune, în oțel, cementate, călitate și rectificată, sau cu fileți prismatice cu treaptă, adecvate pentru fixarea pieselor cilindrice și p...

DATI DIMENSIONALI

* cu fĂfci prismatice

TIP	A	B	C	C*	D	E	F	G	H	I	L	M	N	GREUTATE kg
80	82	30	50	45	56	25.5	117	10	55	156	230	140	13	4
110	112	40	120	110	65	25.5	161	16	100	200	330	240	16.5	8
130	132	40	190	180	71	28	184	16	160	230	430	334	18.5	13



DATI FUNZIONALI

TIP	P (KN)
80	5
110	12
130	12

