



MIMO Srl divisione ALLEN

Via dell'Industria, 36 - 35020 – BRUGINE (PD) Italy - Tel. +39 049 5806061 Fax: +39 049 5806611
info@allentechnology.it - www.allentechnology.it

Menghine ÅŸi suprafeÅŸe plane dirijabile mese pendulare

TCS/70 MASÄ, PENDULARÄ,



Material

FONT? G26 UNI 5007

Caracteristici

DURITATE BRINELL: HB = 190÷240 REZISTEN?? LA RUPERE: Rmin = 26,
ALUNGIRE %: A% = 1

Structura extrem de compactÄŸ ÅŸi robustÄŸ a acestui echipament suportÄŸ cu uÅŸurinÄŸÄŸ cele mai dificile solicitÄŸri rezultÄŸ rÄŸri mecanice.

Înclinarea posibilÄŸ a platformei faÅŸÄŸ de poziÅŸia "0°" este de 45° atÄŸ pe o parte, cÄŸ ÅŸi pe cealaltÄŸ, iar întreg ansamblul sÄŸ axului propriu la 360°.

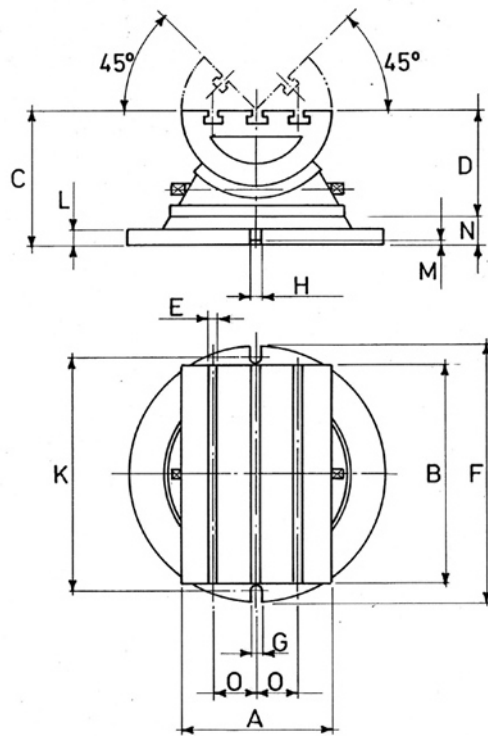
Înclinarea platformei se obÅŸine prin cuplarea dintre ÅŸurubul fÄŸrÄŸ sfÄŸrit ÅŸi coroanÄŸ, plasatÄŸ direct pe partea mobilÄŸ. Toate suprafeÅŸele de sprijin ÅŸi glisare sunt atent rectificatÄŸ ÅŸi dispun de blocaje independente, atÄŸ pentru rotaÅŸie, cÄŸ ÅŸi nare.

H* canal de centrare pe bazÄŸ - P** numÄŸr de canale - N.B. caracteristici ÅŸi dimensiuni cu caracter informativ.

DATI DIMENSIONALI

H* canal de centrare pe bază / P** număr de canale

TIP	A	B	C	D	E	F	G	K	H*	L	M	N	O	P**	GREUTATE kg
180	180	260	160	126	10H7	280	16	250	16H7	18	6	32	51	3	33
240	240	350	195	161	14H7	350	16	316	16H7	20	6	34	75	3	68
350	350	550	268	222	14H7	470	16	430	16H7	23	6	46	90	3	185



DATI FUNZIONALI

TIP	KG
180	200
240	350
350	500

