


**MIMO Srl divisione ALLEN**

Via dell'Industria, 36 - 35020 – BRUGINE (PD) Italy - Tel. +39 049 5806061 Fax: +39 049 5806611  
 info@allentechnology.it - www.allentechnology.it

Menghine și suprafețe plane dirijabile mese pendulare

## ATI/80 PLATFORMĂ, DIRIJABILĂ,


**Material**

FONT? G26 UNI 5007

**Caracteristici**

DURITATE BRINELL: HB = 190÷240 REZISTEN?? LA RUPERE: Rmin = 26,  
 ALUNGIRE %: A% = 1

Echipament alcăftuit dintr-o masă canelată cu șanțuri în formă de "T" și caneluri pentru ancorarea cu cadre și aliniere pe un modul articulat care dispune de trei mișcări.

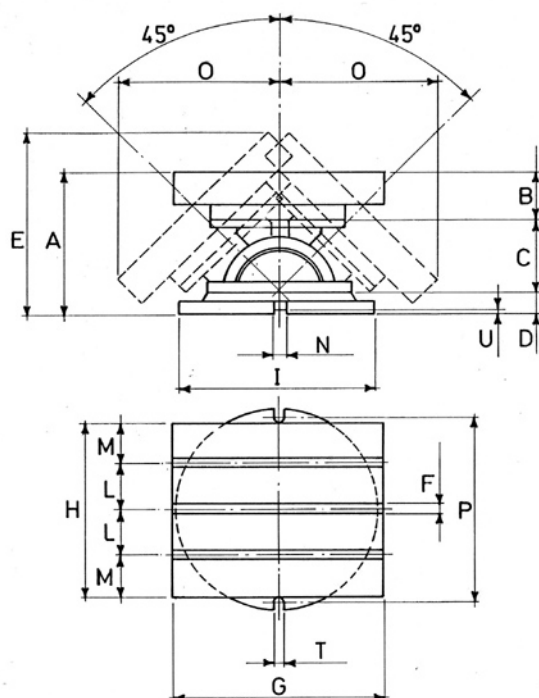
Caracteristica principală a acestui echipament o reprezintă posibilitatea de a așeza în orice poziție în spațiu piesa de prelucrat a fi nevoie să scoată de pe poziție și de pe blocajul său inițial. Este deosebit de recomandat atunci când piese neregulate sau trebuie să se realizeze prelucrări pe niveluri diferite.

Față de poziția "0", echipamentul are posibilitatea de înclinare la 45° pe cele două sensuri, se poate roti în jurul axului pe 60° și întreg ansamblul se poate roti pe un soclu la 360°.

Blocajele mișcărilor de rotație și înclinare sunt independente. Toate suprafețele de sprijin sunt atent rectificate.

## DATI DIMENSIONALI

TIP	A	B	C	D	E	F	G	H	I	L	M	N	O	P	T	U	GREUTATE kg
200x280	190	57	105	28	247	10H7	280	205	280	54	51	16H7	250	230	17	6	27
250x300	209	71	106	32	335	10H7	300	250	280	65	60	16H7	295	250	17	6	45
300x350	239	73	132	34	380	10H7	355	300	350	75	75	16H7	335	316	17	6	66



## DATI FUNZIONALI

TIP	KG
200x280	50
250x300	50
300x350	50

